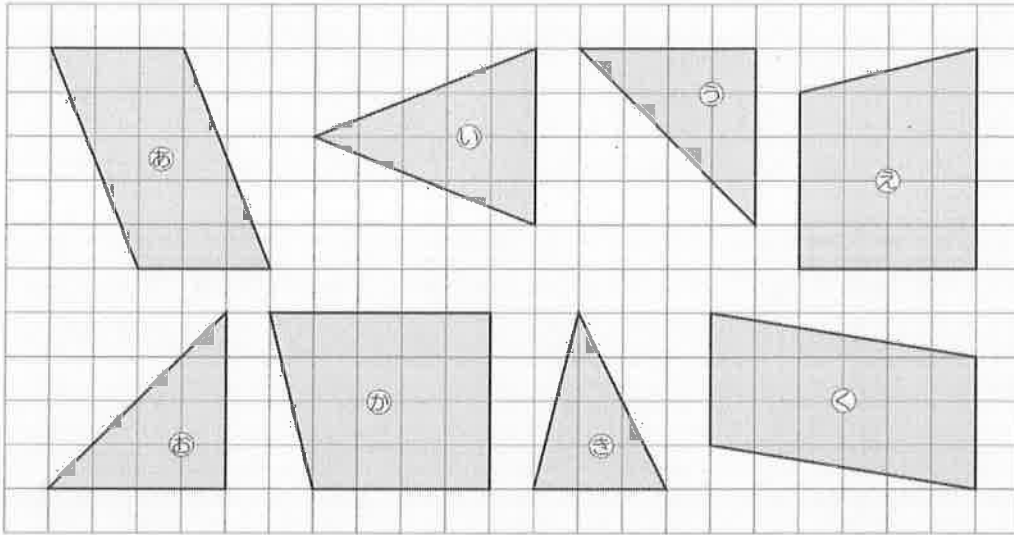


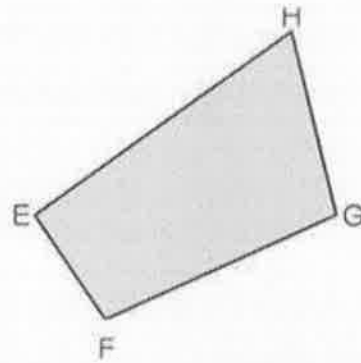
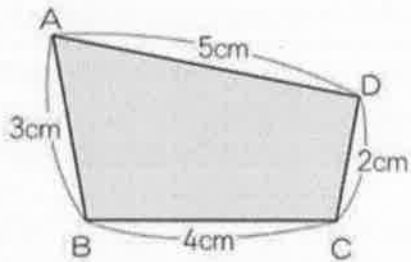
きそシート5	問題用紙	年 組 番 名前
--------	------	----------

答えは、^{かいとう}解答用紙の解答らんに書きましょう。

(一) 合同な図形を㉞～㉟の中から2組見つけ、その記号を書きましよう。

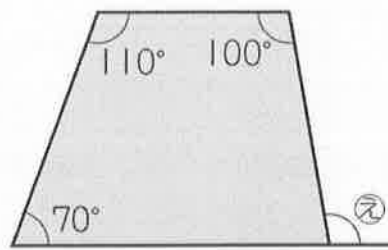
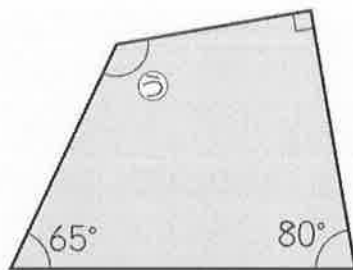
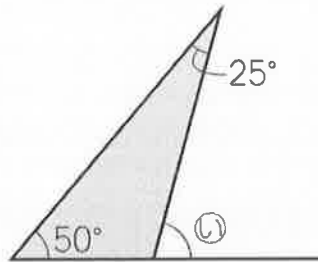
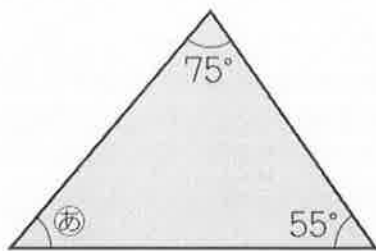


(二) 次の2つの四角形は合同です。



- 1 頂点A^{ちやうてん}に対応する頂点^{たいおち}を書きましよう。
- 2 辺AD^へに対応する辺を書きましよう。
- 3 角Cに対応する角を書きましよう。
- 4 辺FGの長さは何cmですか。答えを書きましよう。

(三) 次の図形で、㉞～㉚の角の大きさはそれぞれ何度ですか。答えを書きましょう。



(四) 答えが偶数になるものを、ア～カの中からすべて選んで、その記号を書きましょう。

ア 偶数+1	イ 奇数+2	ウ 奇数×2
エ 偶数+奇数	オ 偶数+偶数	カ 奇数+奇数

(五) 次の2つの数の最小公倍数とその次に小さい公倍数を書きましょう。

1 3と4

2 4と10

(六) 次の2つの数の最大公約数を書きましょう。また、公約数が全部で何個あるか、答えを書きましょう。

1 12と15

2 8と16

(七) 次の計算をしましょう。

1 $\frac{1}{4} + \frac{2}{3}$

2 $\frac{2}{5} + \frac{3}{10}$

3 $\frac{4}{9} + \frac{1}{6}$

4 $\frac{5}{6} + \frac{7}{15}$

5 $2\frac{3}{10} + 1\frac{5}{6}$

6 $4\frac{5}{6} + 1\frac{1}{4}$

7 $\frac{5}{7} - \frac{2}{3}$

8 $\frac{6}{7} - \frac{3}{14}$

9 $\frac{5}{6} - \frac{5}{8}$

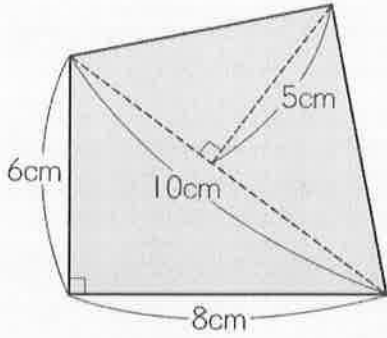
10 $\frac{7}{9} - \frac{5}{12}$

11 $3\frac{5}{12} - 1\frac{2}{3}$

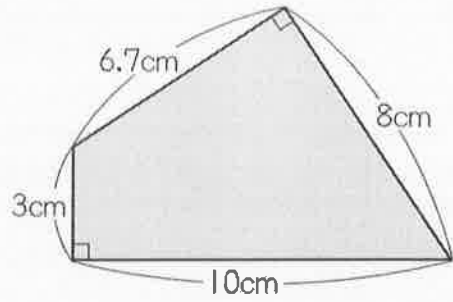
12 $\frac{3}{4} + \frac{1}{3} - \frac{5}{6}$

(八) 1、2の四角形の面積を求めましょう。

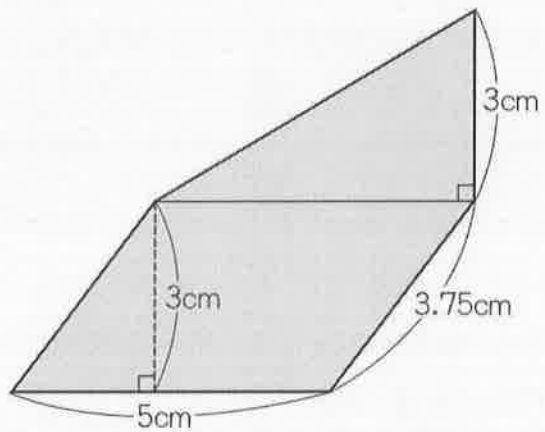
1



2



(九) 右の図のような、三角形と平行四辺形を組み合わせた図形があります。この図形の面積を求める式と答えを書きましょう。



月 日

きそシート5	かいとう 解答用紙	年 組 番	名前
--------	--------------	-------	----

(一)

と	と
---	---

(二)

1	ちょうてん 頂点	2	へん 辺
3	角	4	cm

(三)

㊶	度	㊷	度
㊸	度	㊹	度

(四)

--

(五)

1	さいしょう 最小公倍数		次に小さい公倍数	
2	最小公倍数		次に小さい公倍数	

(六)

1	最大公約数		公約数	こ 個
2	最大公約数		公約数	個

(七)

1		2		3	
4		5		6	
7		8		9	
10		11		12	

(八)

1		cm^2	2		cm^2
---	--	---------------	---	--	---------------

(九)

もと
(求める式)

答え cm^2

すばやく解けるようになったかな。次のシートも、どんどん解いていこうね。(o^-^o)



(一) ①とお、②とか

(二) 1 頂^{ちようてん}点H 2 辺^{へん}EH (HE) 3 角F 4 4cm

(三) ① 50度 ② 75度 ③ 125度 ④ 100度

(四) ウ、オ、カ

(五) 1 最^{さいしやう}小公倍数 12 次に小さい公倍数 24

2 最小公倍数 20 次に小さい公倍数 40

(六) 1 最大公約数 3 個^こ数 2個

2 最大公約数 8 個^こ数 4個

(七) 1 $\frac{11}{12}$ 2 $\frac{7}{10}$ 3 $\frac{11}{18}$ 4 $\frac{13}{10} \left(1\frac{3}{10} \right)$

5 $\frac{62}{15} \left(4\frac{2}{15} \right)$ 6 $\frac{73}{12} \left(6\frac{1}{12} \right)$ 7 $\frac{1}{21}$ 8 $\frac{9}{14}$

9 $\frac{5}{24}$ 10 $\frac{13}{36}$ 11 $\frac{7}{4} \left(1\frac{3}{4} \right)$ 12 $\frac{1}{4}$

(八) 1 49cm^2 2 41.8cm^2

(九) (求^{もと}める式) $5 \times 3 = 15$ $5 \times 3 \div 2 = 7.5$ $15 + 7.5 = 22.5$

答え 22.5cm^2

フォローアップシート No.1 数と計算

() 年 () 組・名前 ()

／12問

○ 答えは、すべて解答らんに書きましょう。

1 ①～③の計算をしましょう。

① $4 + 0.5$

② $1.6 \div 0.3$ (商を一の位まで求め、あまりも書きましょう。)

あまり

③ $\frac{2}{3} - \frac{1}{2}$

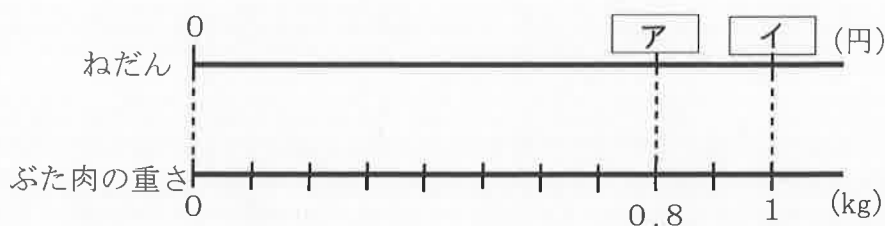
2 ししやごにゆう 四捨五入して一万の位までのがい数にしたとき、40000になる整数を、次のア～エの中から1つ選んで、その記号を書きましょう。

- ア 34500
- イ 34999
- ウ 35000
- エ 45000

3 ある数を4でわったら、商が6であまりが3でした。ある数を求める式を、次のア～エの中から1つ選んで、その記号を書きましょう。

- ア $4 \times 6 - 3$
- イ $4 \times 6 + 3$
- ウ $6 \div 4 - 3$
- エ $6 \div 4 + 3$

4 1 kgが1 5 0 0円のぶた肉の重さとねだんを、次のような2つの数直線で表すとき、**ア** と **イ** に当てはまる数を書きましょう。



(円)

5 赤色と黄色と青色の3本のテープがあります。
赤色のテープの長さは1 2 0 cm、黄色のテープの長さは2 4 0 cmです。

① 黄色のテープの長さは、赤色のテープの長さの何倍ですか。答えをかきましょう。

倍

② 青色のテープの長さは、赤色のテープの長さの0.5倍です。青色のテープの長さは何cmですか。答えを書きましょう。

cm

6 次の**ア**～**エ**の4つの式で、◎は0でない同じ数を表しています。計算の答えが◎よりも大きくなるものを2つ選んで、その記号を書きましょう。

- ア** ◎×1.2
- イ** ◎×0.9
- ウ** ◎÷1.1
- エ** ◎÷0.3

と

7 次の式は、 25×28 を計算したものです。**ア**、**イ** に当てはまる数を書きましょう。

$$\begin{aligned}
 25 \times 28 &= 25 \times (\text{ア} \times \text{イ}) \\
 &= (25 \times \text{ア}) \times \text{イ} \\
 &= 100 \times \text{イ} \\
 &= 700
 \end{aligned}$$

ア

イ

フォローアップシート No.1 数と計算

正 答 例

() 年 () 組・名前 ()

/12問

○ 答えは、すべて解答らんにかきましょう。

1 ①～③の計算をしましょう。

① $4 + 0.5$

4.5

② $1.6 \div 0.3$ (商を一の位まで求め、あまりも書きましょう。)

5 あまり 0.1

③ $\frac{2}{3} - \frac{1}{2}$

$\frac{1}{6}$

2 しやごにゆう 四捨五入して一万の位までのがい数にしたとき、40000になる整数を、次のア～エの中から1つ選んで、その記号を書きましょう。

- ア 34500
- イ 34999
- ウ 35000
- エ 45000

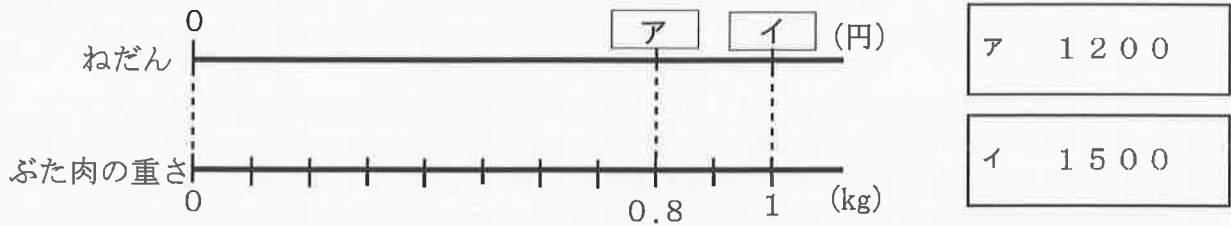
ウ

3 ある数を4でわったら、商が6であまりが3でした。ある数を求める式を、次のア～エの中から1つ選んで、その記号を書きましょう。

- ア $4 \times 6 - 3$
- イ $4 \times 6 + 3$
- ウ $6 \div 4 - 3$
- エ $6 \div 4 + 3$

イ

4 1kgが1500円のぶた肉の重さとねだん（値段）の関係を、次のような2つの数直線で表すとき、**ア** と **イ** に当てはまる数を書きましょう。



5 赤色と黄色と青色の3本のテープがあります。
赤色のテープの長さは120cm、黄色のテープの長さは240cmです。

① 黄色のテープの長さは、赤色のテープの長さの何倍ですか。答えをかきましょう。

2 倍

② 青色のテープの長さは、赤色のテープの長さの0.5倍です。青色のテープの長さは何cmですか。答えを書きましょう。

60 cm

6 次のア～エの4つの式で、◎は0でない同じ数を表しています。計算の答えが◎よりも大きくなるものを2つ選んで、その記号を書きましょう。

- ア ◎×1.2
- イ ◎×0.9
- ウ ◎÷1.1
- エ ◎÷0.3

ア と エ

7 次の式は、 25×28 を計算したものです。**ア**、**イ** に当てはまる数を書きましょう。

$$\begin{aligned}
 25 \times 28 &= 25 \times (\text{ア} \times \text{イ}) \\
 &= (25 \times \text{ア}) \times \text{イ} \\
 &= 100 \times \text{イ} \\
 &= 700
 \end{aligned}$$

ア 4

イ 7